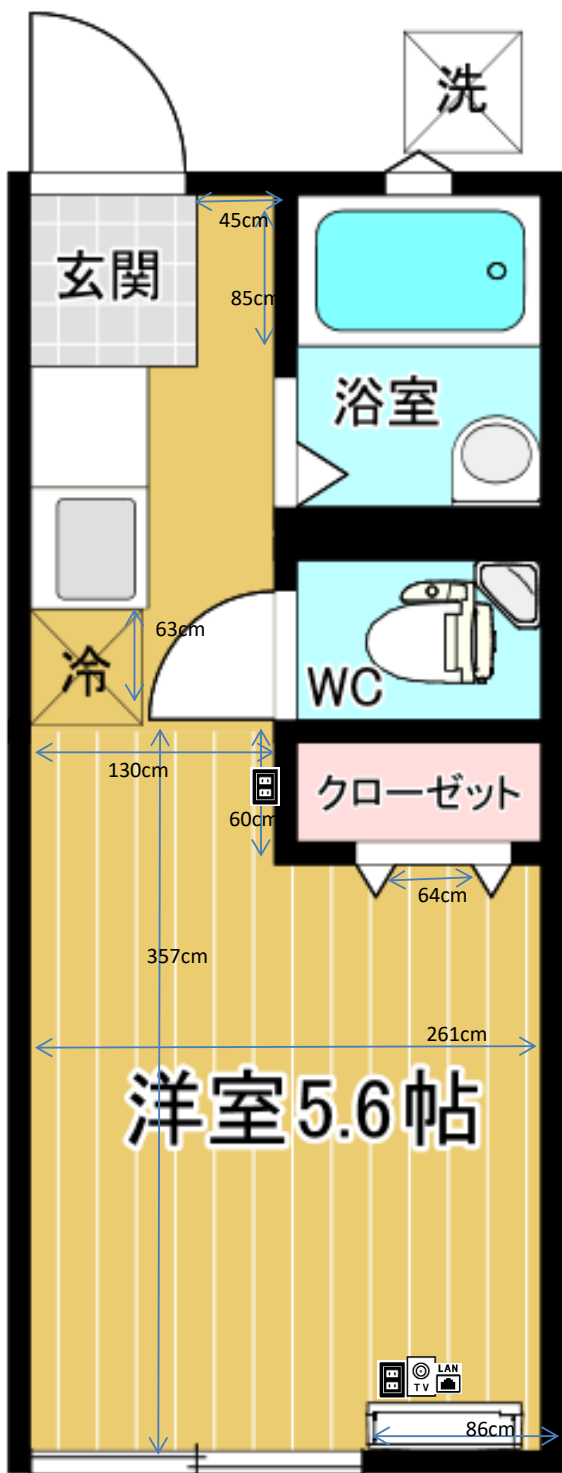


# 第二パークハイツ

ブレーカー  
15A

2014年9月13日  
108号室で計測



## カーテンレール

壁付2本  
幅170×高さ180cm



## 洗濯機置場

外置き

## ガスコンロ置場

幅60×奥行46cm



## 台所シンク

シンク内 幅54×奥行43×深さ13cm

## トイレ

温水洗浄便座



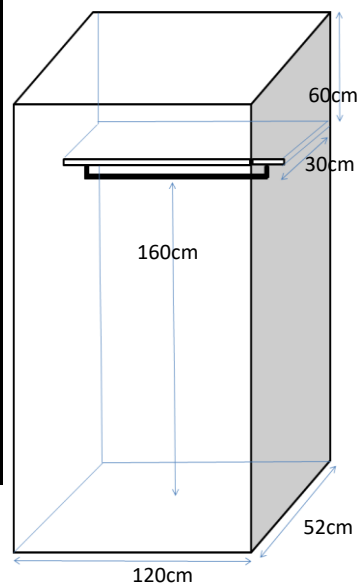
## お風呂

## バルコニー

物干し竿 172cm以上

## 照明

## その他



※部屋により多少の誤差がありますので参考程度にご利用ください。  
 ※表記以外の寸法に関しては各自ご対応ください。  
 個別の問合せ、採寸のお願い等は受付けておりません。  
 ※カーテンの寸法はランナーから床までのサイズとなります。