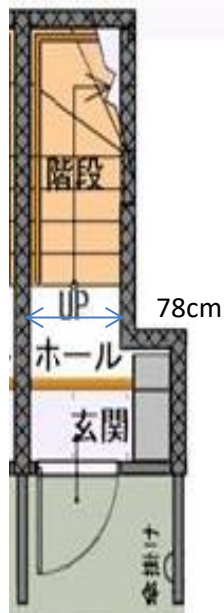
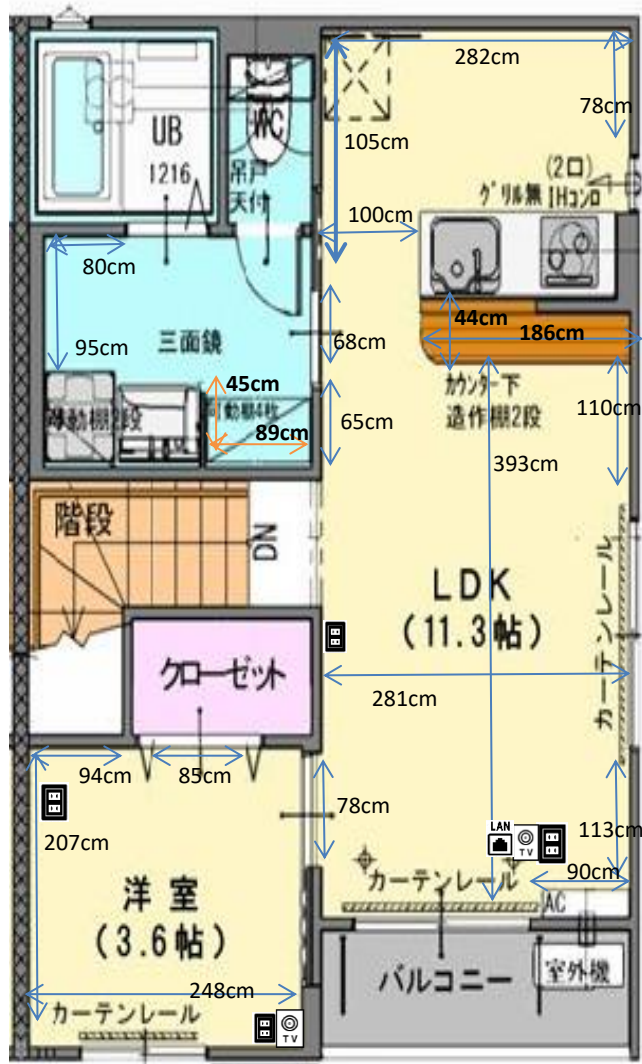


グランウッド (1LDK)



ブレーカー
50A

カーテンレール

- リビング
バルコニー側 壁付2本
幅180×高さ 窓枠185 床まで205
- *腰窓*壁付2本 幅180×高さ98
- 洋室3.6帖
壁付2本 幅134×高さ98cm

洗濯機置場

洗濯パン 59×59cm
蛇口までの高さ 106cm

ガスコンロ置場

IHコンロ付 (2口)

台所シンク

シンク内 幅53×奥行39×深さ15cm
まな板スペース 幅57cm

トイレ

温水洗浄便座

お風呂

浴槽内 幅105×奥行56×深さ44c

バルコニー

バルコニー奥行 60cm
物干し竿 175cm以上

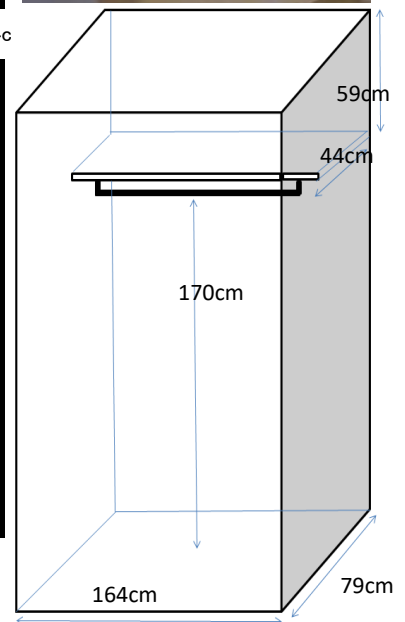
照明

あり

その他

階段からリビングの間口
幅80×高さ212cm

2016年2月19日
202号室で計測



※部屋によって反転、多少の誤差がある場合がございます。