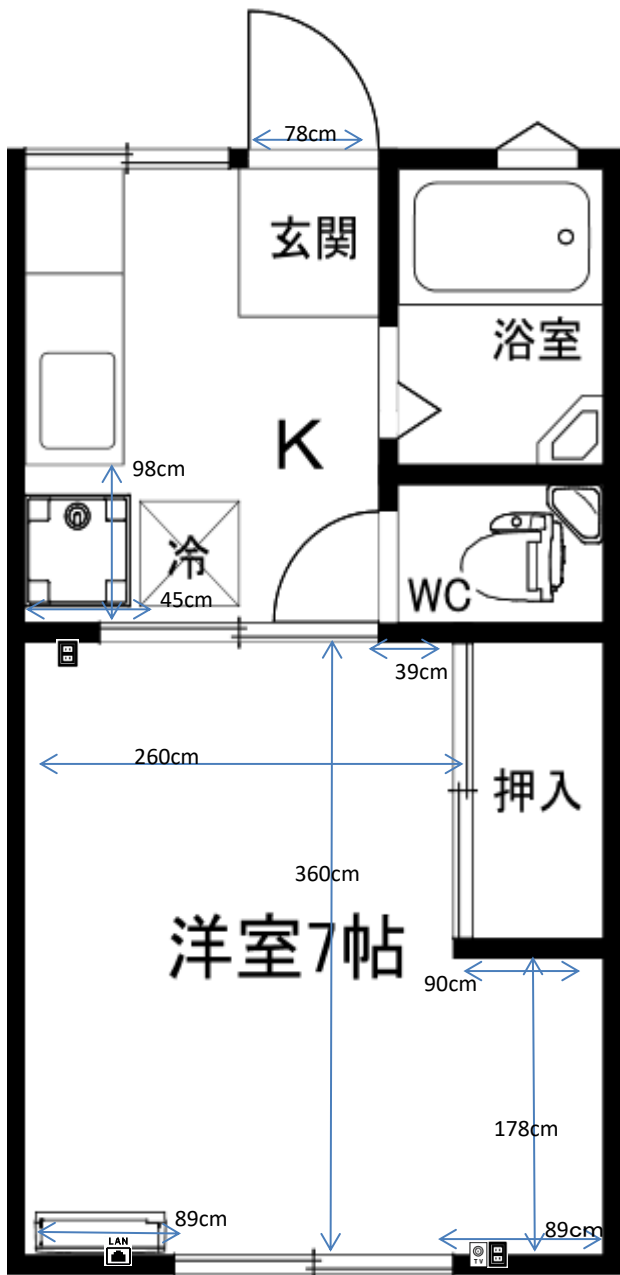


# 岡弥ハイツA棟

ブレーカー  
15A

2014年9月13日  
A206号室で計測



## カーテンレール

壁付2本  
幅198×高さ181cm

## 洗濯機置場

洗濯パン 59×59cm

## ガスコンロ置場

幅70×奥行52cm

## 台所シンク

シンク内 幅54×奥行42×深さ13cm

まな板スペース 幅40cm

## トイレ

温水洗浄便座

## お風呂

浴槽: 幅87×奥行60×深さ60cm

## バルコニー

2階のみ 奥行50cm

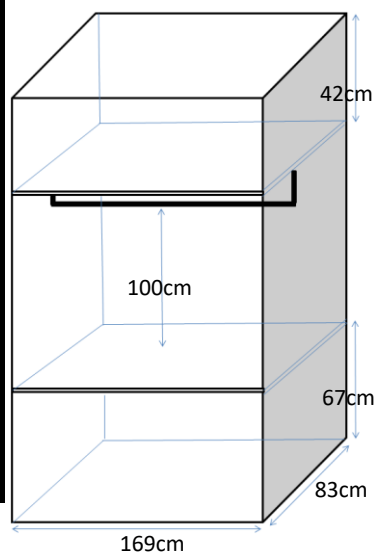
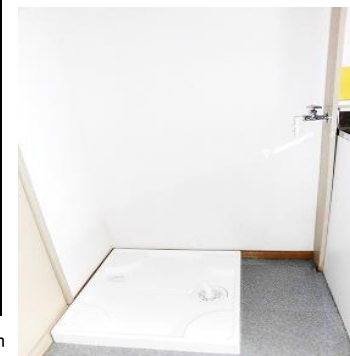
物干し竿 180cm以上

## 照明

居室: なし

廊下: なし

## その他



※部屋により多少の誤差がありますので

参考程度にご利用ください。

※表記以外の寸法に関しては各自ご対応ください。

個別の問合せ、採寸のお願い等は受付けておりません。

※カーテンの寸法はランナーから床までの  
サイズとなります。